



Clarity™

Эстетичные решения для вашей практики

Clarity™ Ultra. Керамические самолигирующие брекеты от 3M

**Незаметное лечение.  
Прекрасный результат.**



# Создание успеха для вас и ваших пациентов.

Как вы знаете, в настоящее время подходы к ведению ортодонтического лечения меняются. У пациентов появляется больше возможностей. Теперь пациент активно участвует в принятии решения о выборе системы, используемой во время лечения. Вместе с этим появляется много новых и эффективных продуктов для ортодонтии.

В разгар этих изменений ваша цель остается прежней – создавать красивые, здоровые улыбки, которые прослужат вашим пациентам всю жизнь.

# Демонстрируйте свой опыт, обеспечивая точный результат.

Самолигирующие брекеты Clarity™ Ultra обеспечивают надежный контроль ротаций, эстетическую адаптивность. А концентратор напряжения, разработанный компанией 3M, создан для предсказуемого и легкого дебондинга.

Пассивный самолигирующий брекет при необходимости **может быть лигирован** с использованием металлических или эластических лигатур.

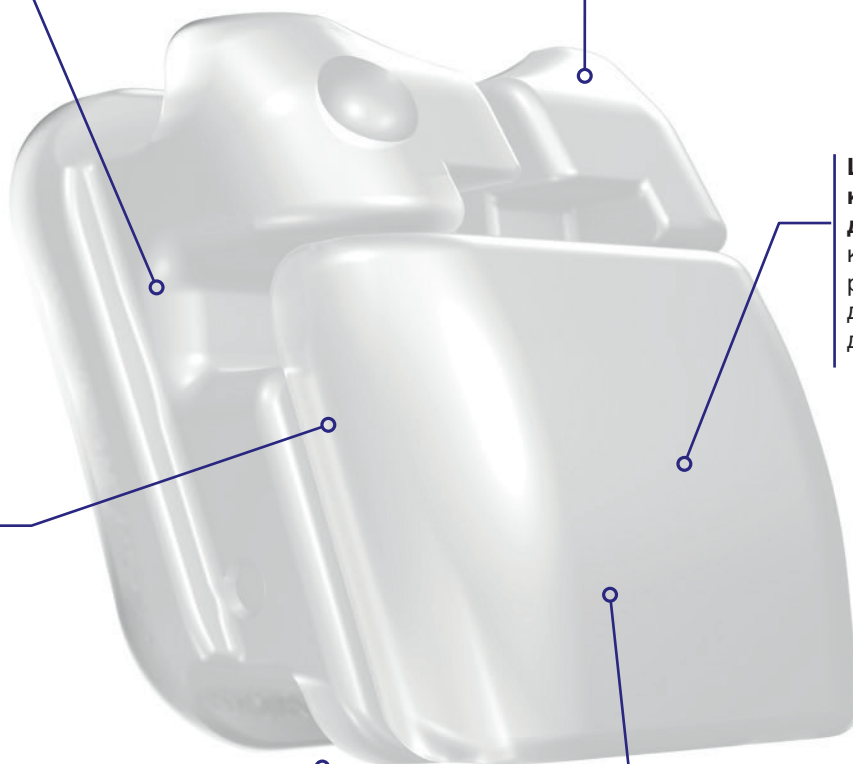
**Достаточное подкрыльное пространство** обеспечивает легкость лигирования и двойного лигирования.

**Широкая керамическая дверца** позволяет контролировать ротации за счет достаточного мезио-дистального размера.

**Полупрозрачная, стойкая к окрашиванию керамика** обеспечивает потрясающую эстетику. Брекет не имеет видимых металлических деталей.

**Брекет из мелкодисперсной керамики** имеет гладкие и закругленные поверхности и края, обеспечивая комфорт пациента.

**Изготовлен из прочной мелкодисперсной керамики**, которая обеспечивает надежность лечения.

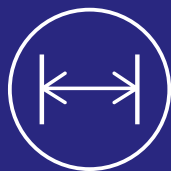


# Расширение возможностей вашей результативности.

Вы и ваши пациенты хотите одного и того же: эффективных методов лечения с положительными результатами. Для их достижения вам нужны контроль и предсказуемость брекет-системы. Брекеты Clarity™ Ultra позволяют вам успешно планировать лечение и получать точные результаты.



Легкая смена дуг  
без лигатур.



Широкая керамическая  
дверца обеспечивает  
контроль ротаций  
за счет достаточного  
мезио-дистального  
размера.



Пассивный или активный  
при необходимости.



Контроль ротаций  
без дополнительных  
приспособлений.



# Простой и эффективный процесс фиксации.

Брекеты с преднанесенным адгезивом APC Flash-Free являются прекрасным сочетанием нетканого материала и адгезива низкой вязкости, что позволяет заполнить все пространства и поднутрения между основанием брекета и эмалью зуба, а это значит, что брекететы с преднанесенным адгезивом также позволяют заботиться об эмали пациента на протяжении всего ортодонтического лечения.



Брекеты Clarity™ Ultra доступны с APC Flash-Free для комфорта фиксации, сокращения времени пребывания пациента в кресле, а также легкого удаления адгезива после окончания лечения и снятия брекетов.



## Экономит Ваше время

- ✓ Более быстрый и эффективный процесс фиксации, чем у традиционных брекетов.\*
- ✓ Исключает этап удаления излишков адгезива во время фиксации.
- ✓ Легкое удаление остатков адгезива после снятия брекетов.



## Надежная фиксация

- ✓ Время фиксации сокращается до 40%.\*
- ✓ Отсутствие этапа удаления излишков минимизирует риск смещения брекета после его установки.
- ✓ Защищает эмаль зубов пациентов.\*

\*«Исследование ортодонтических диагнозов и процедур лечения, часть 1: результаты и тенденции», Journal of Clinical Orthodontics, октябрь 2014 после снятия брекетов.



# Технологии, на которые вы можете положиться.

Выбирая брекеты Clarity™ Ultra, Вы используете передовые технологии 3М, которые обеспечивают предсказуемость результата лечения. Clarity™ Ultra – это эстетичное решение для ваших пациентов.



## Эффективность

- ✓ Цветные идентификационные метки для быстрого выбора брекета.
- ✓ Вертикальные и горизонтальные контрольные разметочные линии, легко смывающиеся водой после фиксации, для быстрой установки брекета на зуб.
- ✓ Брекеты поставляются с открытыми дверцами, что исключает необходимость их открытия перед установкой дуг.
- ✓ Концентратор напряжения, разработанный для удобства дебондинга в конце лечения.



## Надежность механизма дверцы

- ✓ Исключает случайное открытие и закрытие.
- ✓ Осуществляет слышимый щелчок при открытии или закрытии.
- ✓ Обеспечивает большое количество циклов открывания и закрывания.



Пассивные самолигирующие керамические брекеты Clarity™ Ultra для эстетичного лечения



Замок-трубка Victory Series Superior Fit с преднанесенным адгезивом APC Flash-Free: оптимизированный дизайн обеспечивает отличное прилегание, удобство использования и эффективность лечения.



Несъемный усталостно-прочный аппарат Forsus для коррекции дистального прикуса, не требующий кооперации со стороны пациента.

## Надежный производитель. Множество решений для вашей практики.

Разработанные компанией 3M самолигирующие брекеты Clarity™ Ultra в дополнении с преднанесенным адгезивом APC Flash-Free и корректором II класса Forsus обеспечивают ортодонту эффективную работу, а пациенту – надежный долгосрочный результат.





# Простое решение, вдохновляющее на улыбки.

Брекеты Clarity™ Ultra, подстраивающиеся под естественный цвет зубов, представляют собой полностью эстетичное решение. Прозрачный и устойчивый к загрязнениям брекет не имеет видимых металлических частей, что придает ему привлекательный внешний вид.

Отсутствие эластичных лигатур, которые могут окрашиваться во время лечения, также способствует улучшению эстетики. Гладкая керамическая поверхность и закругленные углы брекетов обеспечивают комфорт во время лечения, который оцените и вы, и ваши пациенты.



**Clarity™ Ultra –  
это прекрасная эстетика  
для красивых  
и здоровых улыбок.**

# Самолигирующие брекеты Clarity™ Ultra



## Пропись MBT

Верхний зубной ряд			In/Out		Номер по каталогу - .022 in.	
Зуб	Торк	Ангуляция	in.	мм	Левый	Правый
Центральный резец	+17°	4°	0.026	0.66	003-301	003-302
Боковой резец	+10°	8°	0.035	0.89	003-303	003-304
Клык, крючок	0°	8°	0.021	0.53	003-307	003-308
Премоляр, крючок	-7°	0°	0.029	0.74	003-310	003-311

Нижний зубной ряд			In/Out		Номер по каталогу - .022 in.	
Зуб	Торк	Ангуляция	in.	мм	Левый	Правый
Верхний резец	-6°	0°	0.045	1.14	003-350	
Клык, крючок	0°	3°	0.020	0.51	003-353	003-354
Первый премоляр, крючок	-12°	2°	0.030	0.76	003-357	003-358
Второй премоляр, крючок	-17°	2°	0.034	0.86	003-361	003-362

Для заказа Clarity™ Ultra с преднанесенным адгезивом APC Flash-Free к каждому каталожному номеру нужно добавить в начале «4». Например: 4003-301.

## Наборы

	Номер по каталогу - .022 in.
U/L Lt/Rt 5x5 Нк	003-111
U Lt/Rt 5x5 Нк	003-116

Для заказа Clarity™ Ultra с преднанесенным адгезивом APC Flash-Free к каждому каталожному номеру нужно добавить в начале «4». Например: 4003-301.

## Инструменты для работы с брекетами Clarity™ Ultra

	Номер по каталогу
Инструмент для снятия самолигирующих брекетов Clarity™ Ultra	804-175
Инструмент для открытия и закрытия самолигирующих брекетов Clarity™ Ultra	804-155



Номер по каталогу 804-175



Номер по каталогу 804-155



Clarity™

Эстетичные решения для вашей практики

## Потрясающая эстетика с Clarity.

Используя эстетические решения для ортодонтии от 3М, вы можете быть уверены, что ваши пациенты будут довольны процессом лечения.

Наши технологии, используемые при изготовлении продукции, обеспечивают удобство вашей практики и предсказуемый результат.

Вместе мы создаем здоровые красивые улыбки!





108811, г. Москва,  
п. Московский, Киевское ш,  
22-й км, домовл. 6, стр. 1  
Тел.: 8 800 250-84-74  
[www.3MRussia.ru](http://www.3MRussia.ru)

3M, APC, Clarity, Forsus и Unitek являются  
зарегистрированными товарными знаками  
компании «3М Компани». Авторские права  
на фотографии, содержание и стиль любой  
печатной продукции принадлежат компании  
«3М Компани».  
© 3M 2020. Все права защищены.

Товар зарегистрирован на территории РФ.  
Для медицинских работников.  
Для распространения на профессиональных  
мероприятиях.